



CELL RETURN

# 넥클레이 MD

NK-M21M1

사용설명서



본 제품은 의료기기입니다.



제품을 사용하기 전에  
당사에서 제공한 사용설명서를  
반드시 숙지하십시오.

Doc No : CR-UG02-KO (REV.7)

작성일 : 2022년 9월 7일

**1. 사용하기 전에**

각 부의 명칭 ..... 4  
제품 사양 ..... 6  
제품 구성 ..... 8  
사용 전 준비사항 ..... 9

**2. 제품 사용 방법**

사용 방법 ..... 10  
사용 모드 ..... 11  
충전 방법 ..... 12

**3. 주의 사항**

주의 사항 ..... 13

**4. 문제해결**

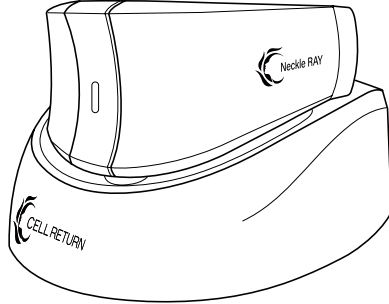
고장 신고 전 확인사항 ..... 18  
제품 보증서 ..... 20

**5. 기타**

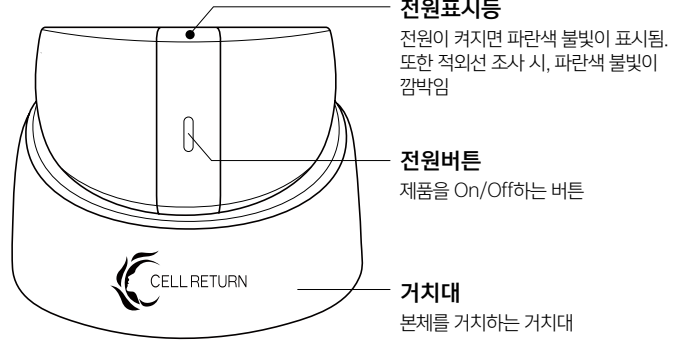
라벨 및 심볼정보 ..... 21  
소비자분쟁 해결기준 ..... 22  
유상서비스(고객의 비용 부담)에 대한 책임 ..... 24  
폐가전제품 처리 절차 ..... 24

## 1. 사용하기 전에

셀리턴 넥클레이 MD  
각 부의 명칭

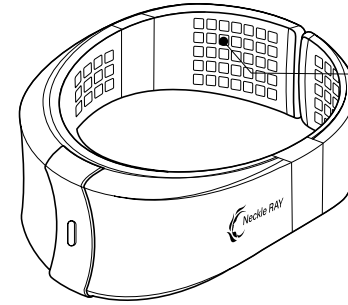


전면



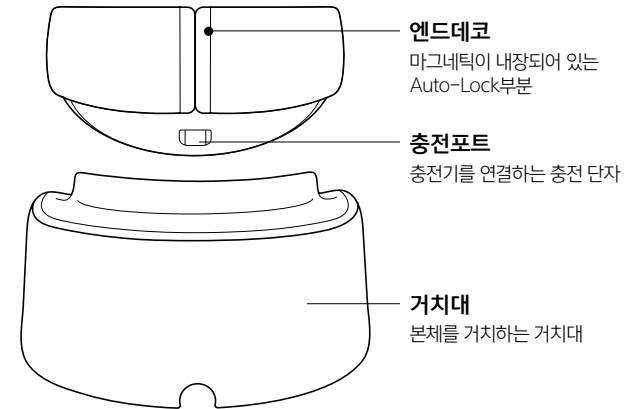
## 1. 사용하기 전에

셀리턴 넥클레이 MD  
각 부의 명칭



**LED 모듈**  
적색광 및 적외선을 조사하는 LED 모듈

후면



## 1. 사용하기 전에

### 제품사양

제품명/품목명	넥클레이 MD / 개인용 조합 자극기
모델명	NK-M21M1
제조업자 상호	(주)에스티지24
주소	인천광역시 남동구 남동서로 237(논현동)
제조업허가번호	제 6750 호
품목허가번호	제허 20-908호
사용목적	광선(적외선 및 자외선 제외)을 이용하여 피부 질환을 치료하는 등에 사용하는 기구 적외선 에너지를 인체에 쬐어 근육통 등 통증 부위의 통증 완화에 사용하는 기구
제조번호와 제조년월	별도 기재
포장단위	1 Set
사용방법	사용설명서에 기재
사용상 주의사항	사용설명서에 기재
LED 파장	적색광 : 630~690nm   적외선 : 820~880nm
LED 출력	적색광 모드 : 1.9mW/cm <sup>2</sup> ± 20% 적외선 모드 : 2.6mW/cm <sup>2</sup> ± 20%

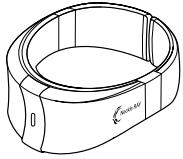
## 1. 사용하기 전에

### 제품사양

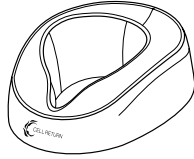
운송 및 보관 조건	온도 (-10°C~50°C), 습도 (20%~90%)
제품 사용 환경	온도 (5°C~35°C), 습도 (20%~90%) 기압 : 700 hPa ~ 1060 hPa
배터리	3.7V, 2000mAh (Li-Polymer)
충전기	출력전원 DC 5V, 1A 입력전원 100~240 VAC, 50/60 Hz
전기적 보호형식 및 정도	내부전원기기임
본체 소프트웨어	NK-M21M1-FW (ver 1.0.3)
외형	162(W) x 80(H) x 143(D)mm / 250g
장착부	LED 광원 출력부
본체 치수	치수 162(W) x 80(H) x 143(D)mm 중량 250g
거치대 치수	치수 167.6(W) x 74.8(H) x 212.3(L)mm 중량 320g
충전기	치수 25(W) x 70(D) x 79(H)mm / 케이블 1800mm 중량 60g
클리너 타올	치수 200(W) x 300(L)mm 중량 5g
<b>본 제품은 『의료기기임』</b>	

## 1. 사용하기 전에

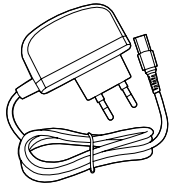
### 제품구성



본체



거치대



충전기



클리너 타올



사용설명서

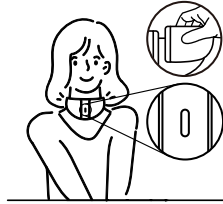
## 1. 사용하기 전에

### 사용 전 준비사항

- 1) 사용자는 제조자가 제공한 제품의 구성품을 확인하고, 사용 전에 사용 설명서를 충분히 숙지하도록 합니다.
- 2) 사용 전에 기기가 켜지지 않은 상태에서, 충전부나 기기의 외부에 이물질이 없는지 눈으로 확인하고 이물질이 있는 경우에는 제거합니다.
- 3) 본 제품은 아래와 같이 통증완화 및 피부질환 치료를 위한 제품으로, 사용목적 이외에 타 목적으로의 사용을 금지합니다.

## 2. 제품 사용방법

### 사용 방법



- 1) 목 부위에 기기를 착용합니다.
- 2) 본체의 전원 버튼을 1초간 누르면 “넥클레이MD를 시작합니다”라는 음성안내와 함께 전원이 켜지며 적색광 모드로 동작합니다.
- 3) 적색광 모드 상태에서 전원 버튼을 짧게 누르면 음성안내와 함께 적외선 모드로 전환됩니다.
- 4) 적외선 모드 상태에서 전원 버튼을 짧게 누르면 음성안내와 함께 순환 모드로 전환됩니다.
- 5) 기기 작동은 20분 뒤에 음성안내와 함께 자동으로 종료됩니다. 만약 사용 도중 작동을 정지하고자 하는 경우 “넥클레이MD를 종료합니다” 라는 음성안내가 나올 때까지 전원 버튼을 연속하여 눌러 줍니다.

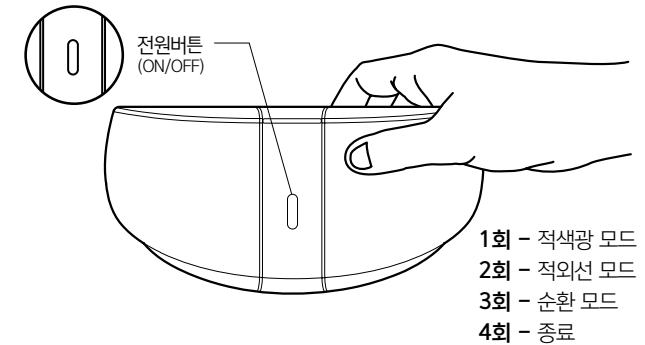
#### 참고

-기기 사용 전, 충분히 충전이 되었는지 확인하시기 바랍니다.

## 2. 제품 사용방법

### 사용모드

셀리턴 넥클레이MD는 본체의 전원버튼을 1초간 누르면 “넥클레이MD를 시작합니다”라는 음성안내와 함께 적색광 모드로 동작합니다.  
- 기기 동작 중 청색 표시등은 제품이 동작 중임을 나타내는 표시 램프입니다.  
기기 동작 중 전원 버튼을 연속하여 누르면 아래 설명된 각 모드로 전환 및 기기 종료가 가능합니다.

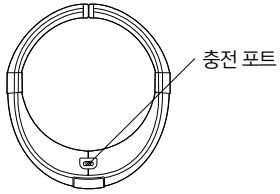


사용모드	설명	표시 램프
적색광 모드	RED LED (630nm ~ 690nm)만 조사	청색 (점등)
적외선 모드	IR LED (820nm ~ 880nm)만 조사	청색 (점멸)
순환 모드	RED LED와 IR LED가 5초 간격으로 교차 조사	청색 (점등)
기기 종료	기기의 전원이 종료됩니다.	청색 (소등)

적외선 모드의 근적외선은 눈으로 확인하기 어려운 대역으로 LED 불빛이 보이지 않습니다. 눈으로 직접 응시하여 확인하지 마시기 바랍니다.

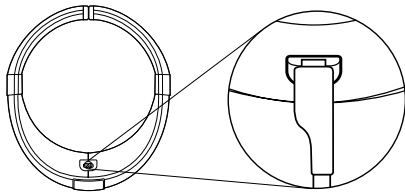
## 2. 제품 사용방법

### 충전방법



#### <충전 포트 위치 설명>

- 1) 충전기 케이블을 본체 충전 포트에 연결합니다.  
\*이때 본체에 충전 표시등이 적색으로 나타나며 이것은 충전중임을 알리는 표시등입니다.
- 2) 의료기기가 완전히 충전될 시에는 청색 표시등이 점등됩니다.
- 3) 충전 시에는 의료기기가 작동하지 않으니 충전 완료 후 사용합니다.



- 4) 제품에 충전 단자가 끝까지 들어가지 않는 것이 정상으로, 충전기를 끝까지 넣으려고 하지 마세요. 충전 단자 파손의 원인이 될 수 있습니다.

배터리 방전 후, 완전히 충전되기까지 3시간 30분 소요
완전히 충전 후 3~5회 사용 가능
충전 진행 중 충전 표시등에 적색등으로 점등
완전히 충전될 시 충전 표시등에 청색등으로 점등

## 3. 주의 사항

본 기기는 의료기기로서 사용자는 항상 안전에 신경 쓰고 사용설명서에 기재된 사용 절차에 따라 안전하게 사용하시기 바라며, 제품을 사용할 때에는 의사의 처방, 지도가 필요합니다.

- 사용 전에 “사용설명서”를 반드시 읽고 올바르게 사용합니다.
- 여기에 표시된 주의 사항은 안전에 관한 중요한 내용을 기재하고 있기 때문에 반드시 지켜주시기 바랍니다.
- 읽으신 후에는 사용자가 항상 볼 수 있는 곳에 보관해 주시기 바랍니다.
- 본 설명서는 취급을 잘못된 경우의 위험 정도를 다음의 3가지 등급으로 분류하고 있습니다.

#### ⊘ 금지

이 표시는 잘못 취급하면 중상을 입거나 사망에 이를 수 있는 위험이 예상되는 경우를 나타냅니다.

#### ⚠ 경고

이 표시는 잘못 취급하면 중대한 인적 상해나 물적 손해를 입을 가능성이 예상되는 경우를 나타냅니다.

#### ⚠ 주의

이 표시는 잘못 취급하면 사람이 상해를 입거나 물적 손해의 발생이 예상되는 경우를 나타냅니다.

### 3. 주의 사항

#### ⊘ 사용금지



아래와 같은 의료전자기기와 절대로 같이 사용하지 마십시오.  
(오작동의 위험이 있습니다.)

- Pace Maker 등의 체내 삽입형 의료전자기기
- 인공심장 등의 생명유지 의료전자기기(이식형의료기기)
- 심전계 등의 장착형 의료전자기기
- 고주파수술기
- 단파 또는 극초단파치료기
- 흉부 근처에서 전극을 사용하는 경우 심실 세동의 위험이 증가될 수 있으므로 사용금지
- 머리를 관통하여 자극하거나, 눈에 직접 자극하거나, 입을 막고 자극하거나, 목 앞에 자극하거나, 흉부와 등 위쪽의 전극에서 자극하거나 또는 심장 위로 교차시켜 사용금지

### 3. 주의 사항

#### ⚠ 피부 안전 경고사항



- 사용 시 피부의 한 곳에 장시간 사용하지 마세요. 특정 부위에 과도하게 조사 되는 경우 저온 화상의 위험이 있습니다.
- 특정 질환이나 바이러스에 감염이 있는 부위에는 사용하지 않습니다.
- 켈로이드 환자, 항염증 치료제 투약자, 비후성반흔 환자는 사용하지 않습니다.
- 극민감 피부자, 홍반증 환자, 피부 알레르기 체질로서 민감하여 피부 염증을 일으키는 분은 전문의와 상의 후 사용합니다.
- 피부가 빛에 민감하거나 빛에 민감한 약물(광감각제)을 사용하는 경우 기기를 사용하지 않습니다.
- 타사 의약품이나 의약품 크림이나 연고와 함께 사용하지 않습니다.
- 피부 화상, 수술 상처 부위는 사용하지 않습니다.

#### ⚠ 배터리 경고사항

- 본 제품 내부에는 배터리가 내장되어 있습니다.
- 전신에서 액체가 흐를 경우 사용을 중지하시기 바랍니다.
- 외부 압력, 충격, 열이나 화재에 의한 폭발의 위험이 있으니 취급 시 주의하시기 바랍니다.
- 본 제품 내부의 배터리를 직접 교체하지 않습니다.(부상 및 화상의 원인이 될 수 있습니다) 서비스센터에 연락하여 제조업체가 직접 교체하도록 합니다.
- 반려동물과 떨어진 안전한 곳에 보관하세요. 배터리 손상으로 인한 화재의 위험이 있습니다.



### 3. 주의 사항

#### ⚠ 제품 안전 경고사항

- 본 제품은 허가된 목적 이외의 다른 목적으로 연구된 바 없으며, 예상치 못한 위험이 발생할 수 있습니다
- 사용의 안전을 위하여 숙달된 운전자와 제품 사양에 맞는 제품 사용 환경에서 사용하여야 합니다.
- 전자파 등 간섭의 영향에 있는 경우 사용을 하지 않습니다.
- 기기에 물기가 닿지 않도록 주의합니다.
- 운반 시를 포함하여 외부 진동이나 충격으로부터 영향이 없는 상태에서 사용합니다.
- 직접적으로 LED 빛을 응시하거나 눈에 광원이 들어가지 않도록 절대 주의하여야 합니다. 눈이 광원에 의해 지나치게 오래 노출되는 경우 시력 저하의 위험이 있습니다.
- 만 13세 이하의 어린이가 혼자 사용하지 않도록 손이 닿지 않는 안전한 장소에 보관합니다.

#### ⚠ 충전기 경고사항

- 규격에 맞는 충전기를 적용하여 충전하시기 바랍니다.
- 충전 케이블을 목에 걸지 마십시오. 질식의 위험이 있습니다.
- 충전기 연결부(외부 커넥터 연결잭과 플러그)에 이물질(액체, 먼지, 금속가루 등)이 들어가지 않도록 주의하여 주십시오. 전원 단자의 부식이나, 일시적인 단락(합선)으로 인해 발열 및 화재가 발생할 수 있습니다.

### 3. 주의 사항

#### ⚠ 사용 시 주의사항

- 기기 및 사용자에게 이상이 발생할 경우 기기 작동을 즉시 중지시키고 의사 또는 전문의로부터 적절한 조치를 받으도록 합니다.
- 전원 주파수나 전압 및 허용 과전류(또는 소비전력)에 주의합니다.
- 제품을 임의로 분해 및 개조하지 않습니다.
- 사용 전 LED 빛이 반사될 만한 물건(거울, 유리 등)을 실내에서 제거합니다.
- 기기의 고장과 파손 또는 이상한 점이 발견될 때에는 제조업체 또는 수리 업체에 연락하여 추가 조치 받으도록 합니다.
- 장기간 보관 후 사용 시 작동 상태와 안전 상태를 점검 후 사용해야 합니다.
- 기기의 연속적인 사용으로 적색광 및 적외선 방사표면의 온도가 41℃를 초과할 수 있으며, 최대 42℃에 도달할 수 있으므로 사용설명서에 따른 적절한 사용횟수로 사용하여야 합니다.
- 본 제품은 일상생활 시 사용이 가능합니다.

#### ⚠ 제품 보관 주의사항

- 제품을 사용한 후에는 부드러운 천으로 표면을 닦아 보관합니다.
- 액체 세제등의 사용을 허용하지 않습니다.
- 사용 후에는 전원이 꺼져 있는지 확인하고 보관합니다.
- 다수의 환자 사용 시 교차 오염을 방지하기 위해 LED 모듈 표면을 알콜 솜으로 닦습니다.
- 고온, 진동, 충격, 직사광선, 습한 곳, 더러운 곳, 먼지가 있는 곳을 피하여 보관합니다.
- 어린이의 손이 닿지 않도록 주의하여 보관합니다.

## 4. 문제 해결

### 고장 신고 전 확인사항

사용방법을 숙지하지 않고 사용 시, 고장으로 보일 수 있습니다.  
반드시 아래 확인사항을 읽어 보신 후,  
서비스센터에 연락하여 주시기 바랍니다.

#### 확인사항

1. 충전 중일 때는 제품이 작동하지 않습니다.
2. 기기 동작 중 출력부의 열감은 정상적인 상태입니다.
3. 동작 전에 파손 여부를 확인합니다.

이상현상	조치방법
<b>제품이 켜지지 않습니다.</b>	<ol style="list-style-type: none"> <li>1. 배터리의 충전상태를 확인합니다.</li> <li>2. 전원버튼을 다시 한번 누르십시오.</li> </ol>
<b>제품은 켜지는데 동작하지 않습니다.</b>	<ol style="list-style-type: none"> <li>1. 충전 중일 때는 제품 동작이 되지 않습니다.</li> <li>2. 전원 버튼을 눌러서 청색등 점등시 동작되지 않으면 서비스센터에 연락 주십시오.</li> </ol>
<b>장시간 충전 후에도 기기가 켜지지 않습니다.</b>	<ol style="list-style-type: none"> <li>1. 충전기의 케이블이 기기에 정확히 연결되어 있는지 확인하고 충전합니다.</li> <li>2. 충전단자에 이물질이 묻으면 충전이 잘 되지 않을 수 있으니 충전단자를 깨끗이 청소한 다음 사용하십시오.</li> <li>3. 충전기의 문제일 수 있으므로 다른 충전기로 교체하여 충전합니다.</li> <li>4. 동일 증상 발견시 제조사 또는 판매원에 문의하여 조치를 받습니다.</li> </ol>

## 4. 문제 해결

이상현상	조치방법
<b>기기를 작동 시키면 접촉부위에서 열감이 느껴집니다.</b>	<ol style="list-style-type: none"> <li>1. 사용 시에는 약간의 열감이 나타날 수 있으며 이는 정상적인 상태입니다.</li> <li>2. 모두 정상상태임에도 작동이 원활하지 않으면 서비스센터에 연락하십시오.</li> </ol>
<b>LED 빛이 출력되지 않습니다.</b>	<ol style="list-style-type: none"> <li>1. 적외선 모드의 근적외선은 눈으로 확인하기 어려운 대역으로 LED 불빛이 보이지 않습니다. 눈으로 직접 응시하여 확인하지 마시기 바랍니다</li> <li>2. 충전 여부를 확인 후에도 전혀 점등되지 않을 시 서비스센터에 연락하여 주시기 바랍니다.</li> </ol>
<b>소음이 납니다.</b>	<ol style="list-style-type: none"> <li>1. 본 제품은 기본적인 소음이 날 수 있으므로 이것은 고장이 아닙니다.</li> <li>2. 사용 시 진동음이 커지거나 작아질 수 있습니다</li> <li>3. 그럼에도 소음이 심하면 서비스센터에 문의하여 주시기 바랍니다.</li> </ol>

#### 교환 및 반품안내

- 배송 받으신 날로부터 14일 이내에 교환 및 반품이 가능합니다.
- 고객님의 귀책사유로 인한 분실 및 훼손된 경우 교환 및 반품이 불가합니다.
- 제품을 받으신 후 초기 불량으로 생각되시면 상기의 사항을 확인하신 후 서비스센터에 문의하시기 바랍니다.
- 교환 및 반품의 경우 서비스센터에 문의하시기 바랍니다.

## 제품 보증서

구매 무상수리보증기간: 12개월 / 렌탈무상수리보증기간: 39개월  
제품품질 보증기간: 12개월

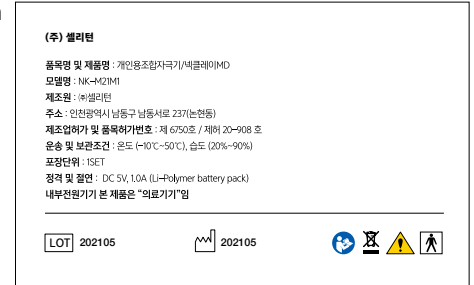
- \* 수리를 의뢰할 때는 본 제품의 거치대 밑면에 있는 시리얼 번호를 확인해야 충분한 서비스를 받으실 수 있으므로 잘 보관하시기 바랍니다.
1. 본 제품에 대한 보증은 보증서에 기재된 내용으로 보증 혜택을 받습니다.
  2. 무상수리 보증기간, 품질 보증기간 등은 구입일로부터 산정되므로 구입 일자를 기재받으시기 바랍니다. (구입일자 확인이 안될 경우, 제조년월일 또는 수입통관일로부터 3개월이 지난 날을 구입일자로 추정)
  3. 가정용 제품을 영업을 위한 목적 또는 수단으로 사용하거나 비정상적인 환경에서 사용할 경우에는 무상수리 보증기간을 50% 단축하여 적용 합니다.
  4. 보증서는 재발행되지 않습니다.
  5. 별도 계약에 의한 공급일 경우에는 주 계약에 따라 보증내용을 적용합니다.
  6. - 제품품질 보증기간은 무상수리 보증기간과는 다르며 사용설명서 22페이지 소비자 피해유형2에 대한 보증기간을 의미합니다.  
- 제품 교환 시 최초 구입 일자 기준
- 구매처별로 무상수리 보증기간이 상이할 수 있음

## 5. 기타

### 라벨

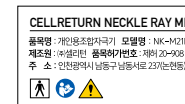
#### 포장박스 라벨

폭 120 × 높이 75mm

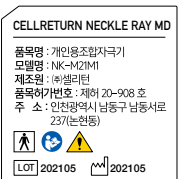


#### 제품 라벨

본체 라벨  
(40 × 22mm)

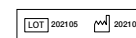


거치대 라벨  
(38.4 x 38.4mm)

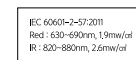


#### 제품 각인

(29 x 6mm)



(29 x 12mm)



(29 x 12mm)



### 심볼 정보

	사용설명서 의무지침 (반드시 읽고 따를 것)		BF형 장착부
	일반적 금지표시		제조사 정보
	일반적 경고표시		제조번호
	일반적 주의표시		제조일자
	일반 쓰레기와 같이 취급하지 말아야 함		재사용 불가

## 5. 기타

### 소비자 분쟁 기준

소비자 피해유형1		보상내역	
구입 후 10일 이내에 정상적인 사용상태에서 발생한 성능·기능상의 하자로 중요한 수리를 요할 때		제품 교환 또는 구입가 환불	
구입 후 1개월 이내에 정상적인 사용상태에서 발생한 성능·기능상의 하자로 중요한 수리를 요할 때		제품 교환 또는 무상수리	
제품 구입시 운송과정에서 발생한 피해		제품 교환	
소비자 피해유형2		보상내역	
		품질 보증기간 (12개월) 이내	품질 보증기간 경과 후
정상적인 사용상태에서 성능·기능상 하자 발생시	동일 하자에 대해 2회까지 수리했으나 하자가 재발한 경우 (3회째)	제품교환 또는 구입가 환급	유상수리(단, 렌탈의 경우 보증기간이 지난 후라도 렌탈 계약 기간 동안에는 무상수리)
	여러 부위의 하자에 대해 4회까지 수리하였으나 하자가 재발한 경우(5회째)		
	교환 불가능시	구입가 환불	정액 감가상각한 금액에 구입가의 10%를 가산하여 환급
	교환된 제품이 1개월 이내에 중요한 수리를 요할 때		
	수리 불가능시		
소비자가 수리 의뢰한 제품을 사업자가 분실한 경우	제품교환 또는 구입가 환급	정액 감가상각한 금액에 10%를 가산하여 환급	
소비자 고의·과실에 의한 성능·기능상 하자 발생시	수리가 가능한 경우	유상수리	유상수리
	수리가 불가능한 경우	유상수리에 해당하는 금액 징수 후 제품교환	-

## 5. 기타

### 소비자 분쟁 기준

소비자 피해유형3		보상내역	
		품질 보증기간 이내	품질 보증기간 경과 후
정상적인 사용상태에서 성능·기능상 하자 발생시	하자 발생시	무상수리	유상수리
	수리용 부품을 보유하고 있지 않아 수리가 불가능한 경우	제품교환 또는 구입가 환급	정액 감가상각한 금액에 구입가의 10%를 가산하여 환급
기타	셀러턴 서비스센터가 아닌 곳에서 수리 등을 하여 하자가 발생한 경우	유상수리	유상수리
	사용 전원의 이상 및 접속기기의 불량으로 인하여 하자가 발생한 경우		
	사용함에 따라 마모되는 소모성 부품을 교환하는 경우		
	불가항력(지진, 화재, 해일, 낙뢰, 전쟁 등)에 의해 하자가 발생한 경우		
	기타 제품 자체의 하자가 아닌 외부 원인인 경우		

\* 소비자 피해유형2의 보증기간은 구매한 경우나 렌탈의 경우 모두 동일하게 12개월 단, 렌탈의 경우에는 보증기간 이후 시점이라도 렌탈 계약기간 동안에는 무상수리, 렌탈 계약이 종료된 이후에는 유상수리(소비자 고의·과실에 의한 경우는 시점 상관 없이 유상수리)

\* 소비자 피해유형3의 보증 기간은 구매한 경우에는 12개월이며, 렌탈의 경우에는 렌탈 계약기간 내 가능합니다.

\* 명시되지 않은 사항이나 규정에 다름이 있을 경우 소비자분쟁 해결기준에 따릅니다.

\* 제품 고장이 아닌 경우 서비스 비용이 부과될 수 있으므로 반드시 사용설명서를 읽어 주시기 바랍니다.

\* 수리 시 교체하는 부품은 기존 부품과 다른 원산지나 제조사의 부품이 적용될 수 있고, 새로운 부품이 아닐 수도 있으나 정상적으로 작동되며 기능상으로 동등한 부품이 사용됩니다. 제품에 사용되는 부품 중 일부는 제조국과는 다른 국가에서 생산된 부품이 사용될 수 있습니다.

**유상서비스 (고객의 비용부담)에 대한 책임**

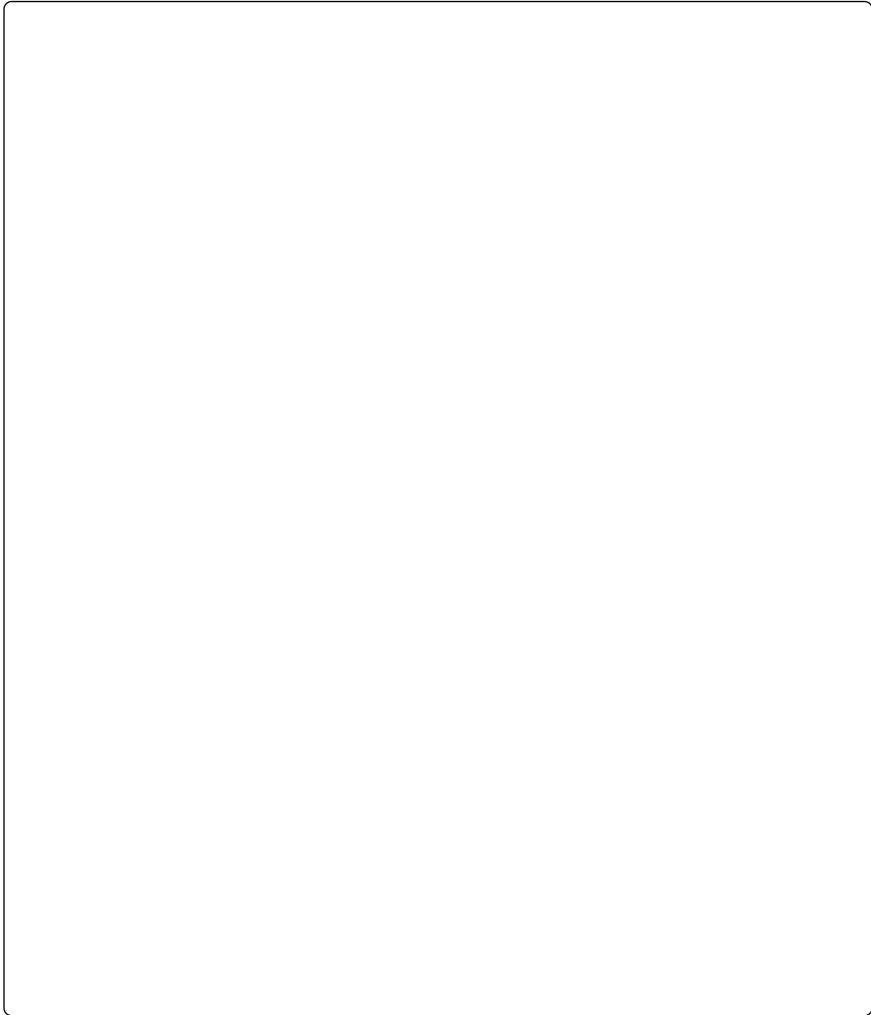
서비스 신청 시 다음과 같은 경우는 무상 기간 내라도 유상 처리됩니다.

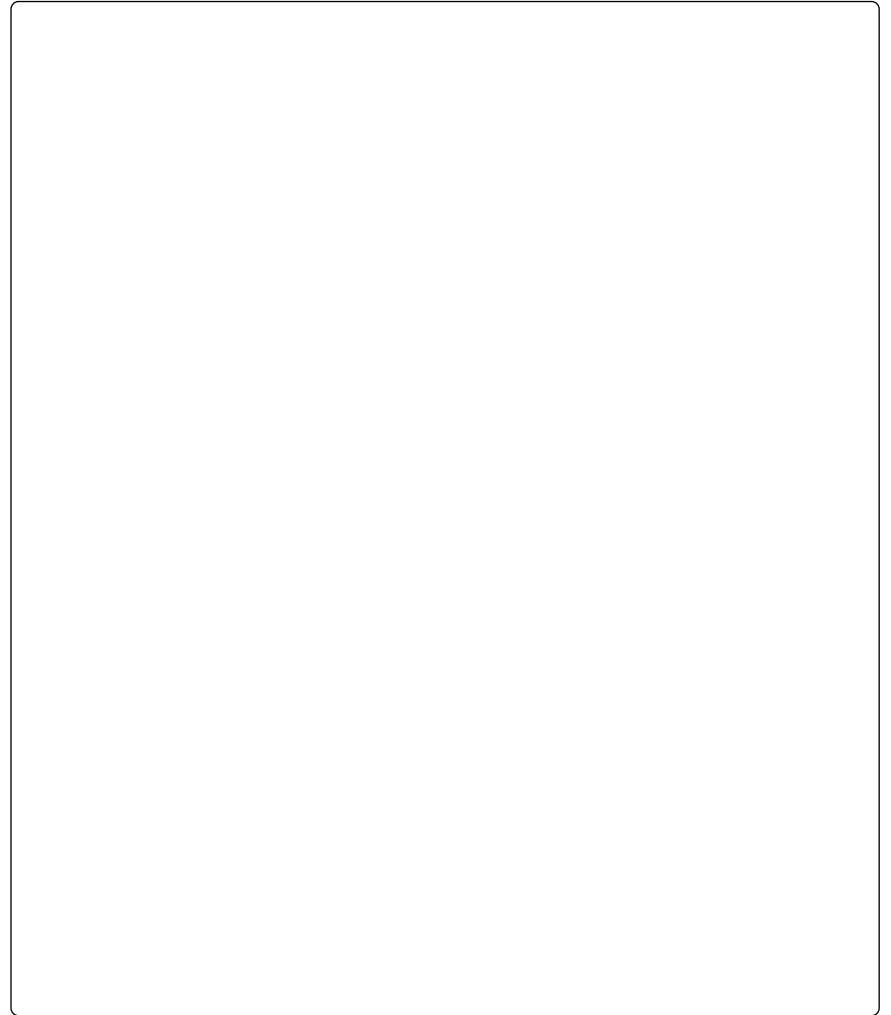
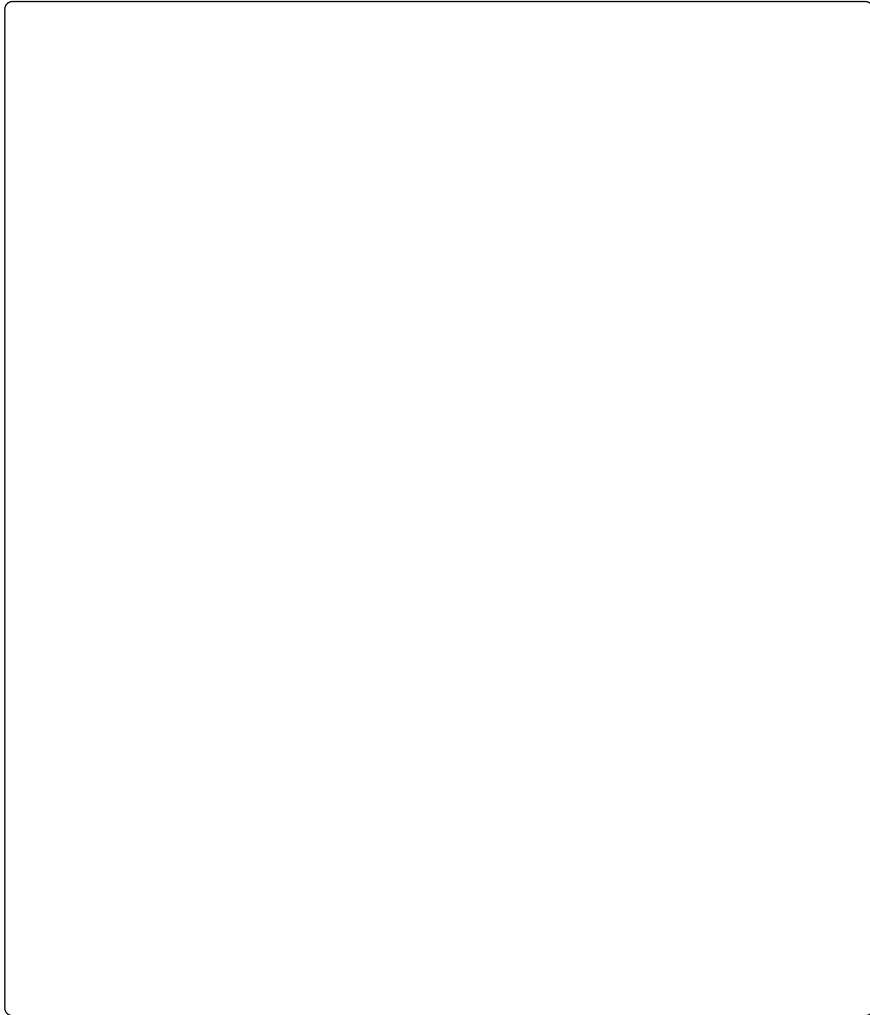
- 제품 내에 이물질(물, 음료수, 커피, 장난감 등)이 투입되어 고장이 발생하였을 경우
- 제품을 떨어뜨리거나, 충격으로 인하여 제품파손 및 기능상의 고장이 발생하였을 경우
- 신나, 벤젠 등 유기용제에 의하여 외관 손상 및 변형이 된 경우
- 셀리턴 정품이 아닌 부품 또는 소모품을 사용하여 제품 고장이 발생하였을 경우 (셀리턴 구성품 및 소모품은 셀리턴 고객센터에서 구입 가능)
- 고객이 제품을 임의로 분해하여 부속품이 분실 및 파손되었을 경우
- 사용전압을 오인하여 제품 고장이 발생하였을 경우
- 셀리턴 서비스센터의 수리기사가 아닌 사람이 제품을 수리 또는 개조하여 고장이 발생하였을 경우
- 천재지변(낙뢰, 화재, 풍수해, 가스, 염해, 지진 등)에 의해 고장이 발생하였을 경우
- 셀리턴 제품 사용설명서 내에 “안전을 위한 주의사항”을 지키지 않아 고장이 발생하였을 경우
- 기타 고객 과실에 의하여 제품 고장이 발생하였을 경우

**폐 가전제품 처리 절차**

가전제품, 가구 등 생활 폐기물을 버리고자 할 경우에는 지역 행정복지 센터 (주민센터)로 연락하시기 바랍니다.

\* 본 설명서는 회사 사정에 따라 변경될 수 있습니다.







CELL RETURN

셀리턴 제품상담 대표 전화번호

셀리턴 온라인 상담

셀리턴 고객상담실 (전국 어디서나)

**1688-1026**

09:30 - 18:30 주말 및 공휴일 휴무  
12:00 - 13:00 점심시간

· 전화 걸기 전

제품 시리얼, 제품명, 모델명, 고장상태,  
구매정보 (주문자명, 연락처, 주소)를  
정확히 알고 계시면 보다 빠른 서비스를  
받으실 수 있습니다.

· 전화 연결 시

ARS 안내에 따라 유형을 선택하시면  
전담상담사에게 최고의 서비스를 받으실  
수 있습니다.

셀리턴 공식 홈페이지

**www.cellreturn.com**

인터넷 서비스를 이용하시면 제품상담을  
보다 편리하게 이용하실 수 있습니다.

· 카카오톡 플러스친구 : @셀리턴고객상담

이 제품은 국내(대한민국)용입니다.

전원(전압, 주파수)이 다른 해외에서는 변압기를 사용하시기 바랍니다.

자세한 사용 방법은 셀리턴 홈페이지 또는  
스마트 앱으로 확인할 수 있습니다.

광고심의필 : 심의번호 12021-ET1-17-0211 (유효기간 24.11.19)



QR코드를 찍어보세요!